

18969 Kinder-Keyboardständer

- Kindgerechte Abmessungen mit zahlreichen Verstellmöglichkeiten von Höhe und Breite
- Denkbar einfach zu handhabender Scherenständer mit sogenanntem „Memory-Effekt“ (s.u. BENUTZERHINWEISE)
- Verschiebbare Gummiauflagen können an große und kleine Instrumente angepasst werden
- Verfügt über alle Merkmale die auch die großen K&M-Keyboardständer auszeichnen: solide Verarbeitung, Leichtgängigkeit, zusammenlegbar für platz sparenden Transport, hochwertiger Oberflächenschutz, Ausgleichsparkettschoner für Bodenunebenheiten
- Höhe: min. 340 / max. 750 mm, Gewicht: 3,0 kg

Vielen Dank, dass Sie sich für dieses Produkt entschieden haben. Diese Anleitung informiert Sie über alle wichtigen Schritte bei Aufbau und Handhabung. Wir empfehlen, sie auch für den späteren Gebrauch aufzubewahren.

SICHERHEITSHINWEISE

- Max. Belastbarkeit 50 kg.
- Auf geeigneten, d.h. tragfähigen und ebenen Untergrund achten.
- Die Möglichkeit das Produkt zusammenzuklappen und zu verstellen, birgt naturgemäß Einklemmgefahren. Umsichtige und aufmerksame Handhabung bei Aufbau, Betrieb und Abbau sind daher unverzichtbar.
- Vor Spielbeginn Schraubverbindungen auf Festsitz prüfen (Sicherungsmuttern dürfen nicht von Hand verdreht werden können; falls doch, diese mit Ringschlüssel festziehen).
- Verbindungsstreben müssen stets miteinander verschraubt sein.
- Das Instrument sitzt am sichersten auf den rutschhemmenden Gummiauflagen, die zu diesem Zweck in Position gebracht werden können.
- Die Parkettschoner sind aus hochwertigem Material und so weit wie möglich frei von Weichmachern. Zu Schutz von ganz besonders empfindlichen Böden (z.B. bestimmte Parkettsorten) sollte ggf. eine rutschfeste Unterlage verwendet werden.

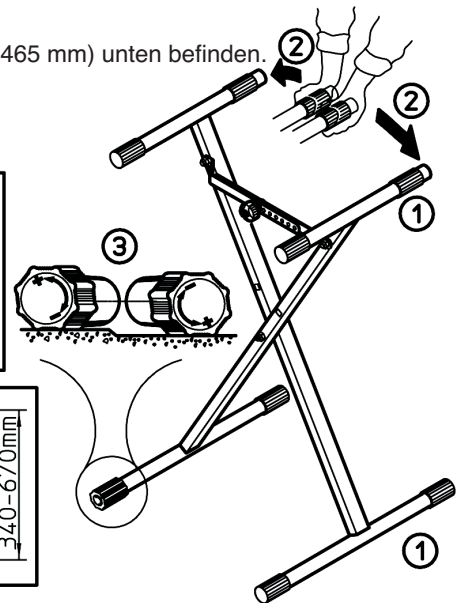
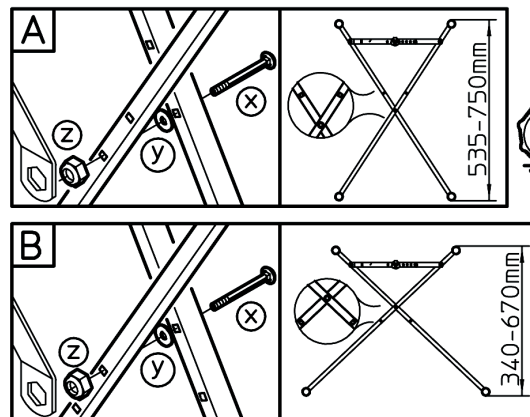
AUFSTELLANLEITUNG

1. Ständer so aufstellen, dass sich die Auflagerohre (365 mm) oben und die Fußrohre (465 mm) unten befinden.
2. Ständer auseinander ziehen.
3. Bei Bodenunebenheiten den Ausgleichparkettschoner entsprechend verdrehen (+/-).

4. Variante A
(=Lieferzustand)
für normale Höhen;
die Scheren sind durch untere
obere Bohrungen verschraubt.

Variante B
für sehr niedrige Positionen;
die Scheren sind durch obere
Bohrungen verschraubt.

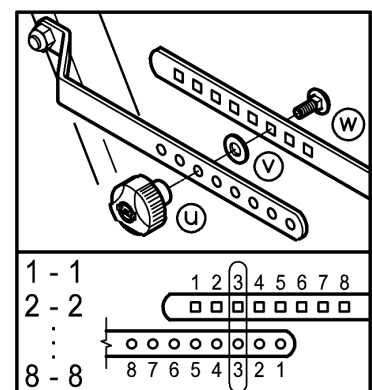
Die Verbindung besteht aus
Schlossschraube M6 x 70 mm (x),
U-Scheibe \varnothing 18 mm (y) und
Sicherungsmutter M6 (z).



BENUTZERHINWEISE / FUNKTIONEN

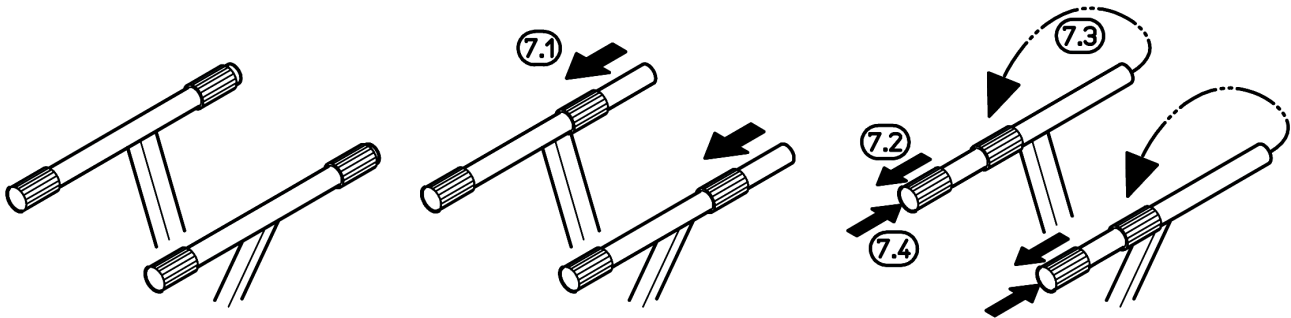
Die Höhe und Breite des aufgestellten Stativs sind durch die Verbindungsstreben vorgegeben. Aufklappen und Fertig – die einmal eingestellten Abstände bleiben stets erhalten (Memory-Effekt).

5. Soll die Höhe / Breite neu eingestellt werden, müssen Schlossschraube M6x15 (w), U-Scheibe \varnothing 16 (v) und Klemmmutter (u) auseinander genommen und durch ein anderes Lochpaar der Verbindungsstreben wieder miteinander verschraubt werden.
6. Stets auf gleiche Lochzahl achten (von innen abzählen), denn nur dann befindet sich das Strebenpaar in der richtigen, d.h. platzsparenden und geschützten Position wenn der Ständer zusammengeklappt wird (siehe Abb. 8.a und 8.b).



BENUTZERHINWEISE / FUNKTIONEN

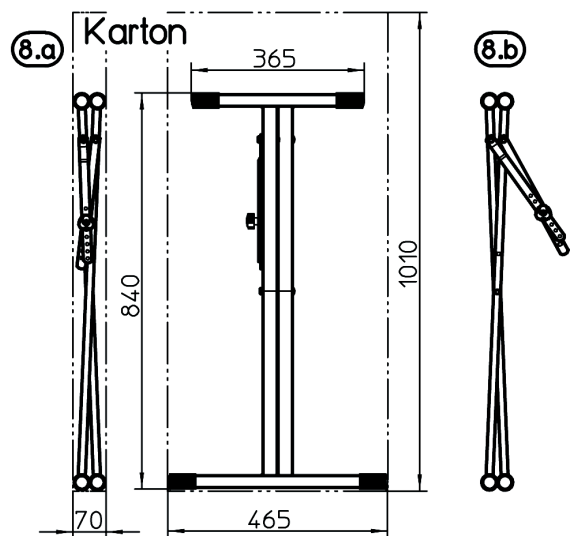
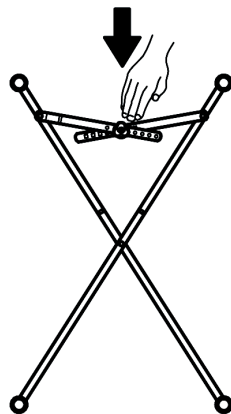
7. Zur Anpassung an das Keyboard können zwei der vier Gummiauflagen verschoben werden. Oft genügt es sie einfach zu verschieben (7.1), falls nötig können sie aber auch auf eine Seite der Auflagerohre umgesteckt werden (7.2-7.3-7.4).



8. Beim Zusammenklappen die Verbindungsstreben nur etwas nach unten drücken (Vorsicht! Finger nicht einklemmen), anschließend Stativ an den Auflagerrohren nehmen und zusammenklappen.

ABBILDUNGEN des Stativs im zusammengeklappten Zustand:

- 8.a: bei gleicher Lochzahl der Verbindungsstreben
- 8.b: bei ungleicher Lochzahl (Achtung: unzulässig!)



PRÜFEN, INSTANDHALTEN, REINIGEN

- Bei Wartungsarbeiten auf evtl. Gefährdungen achten (Einklemmen, Anstoßen).
- Zur Reinigung am besten ein leicht feuchtes Tuch und ein nicht scheuerndes Reinigungsmittel benutzen.

FEHLERSUCHE und BESEITIGUNG

- | | |
|--|--|
| F: Stativ wackelt auf dem Boden | - B: Ausgleichparkettschoner einstellen, Boden prüfen |
| F: Höhe/Breite des Stativs passt nicht | - B: Voreinstellung (normal bzw. extrem niedrig) ändern, Verbindungsstreben einstellen |
| F: Keyboard wackelt auf Stativ | - B: Gummiauflagen entsprechend verschieben/umstecken |
| F: Stativ ist zusammengeklappt und Verbindungsstreben ragen heraus | - B: Verbindungsstreben über gleiche Lochpaarung verbinden |

TECHNISCHE DATEN / SPEZIFIKATIONEN

Material	Stahlrohre und Stahlstreben – pulverbeschichtet schwarz Schrauben, Muttern – verzinkt, vernickelt Parkettschoner, Gummiauflagen – Evoprene 089, Shore 59A schwarz Klemmmutter – PA, Messing
Traglast	max. 50 kg
Abmessungen	Höhe (Auflagenbreite): Variante A- min. 535 (655) mm / max. 750 (390) mm; Variante B- min. 340 (630) mm / max. 670 (420) mm
Packmaß	H x B x T: 840 x 465 x 70 mm; Karton: 1010 x 465 x 70 mm
Eigengewicht	3,0 kg

18969 Child's keyboard stand

- Child-friendly with multiple height and width adjustment.
- Intuitive easy-to-use scissor-leg stand with the so-called „memory effect“ (see USER INSTRUCTIONS).
- Moveable rubber pads can be adjusted for both small and large instruments
- Has all features of the large K&M keyboard stands: solid construction, easy to use, folds for easy transport, high quality surface protection, parquet floor protectors to level unevenness.
- Height: min. 340 / max. 750 mm weight: 3.0 kg.

Thank you for choosing this product. The instructions take you through all the important steps to set up and use this product. We recommend retaining the instructions for later use.

SAFETY INSTRUCTIONS

- Max. weight capacity 50 kg.
- Ensure the floor is level and suitable to support such a weight.
- There is the obvious danger of trapping fingers, etc. should the product collapse. Be careful when assembling, using and dismantling.
- Check the screw connections are tight before beginning play (you should not be able to move the locknuts by hand, if you can, tighten with a ring spanner).
- The connector struts must be tightly connected at all times.
- The instrument is safest placed on the slip-proof rubber mats, which can be used in two positions.
- The quality parquet protectors do not contain plasticizers. A non-slip mat should be used for highly sensitive floors (e.g. some types of parquet flooring).

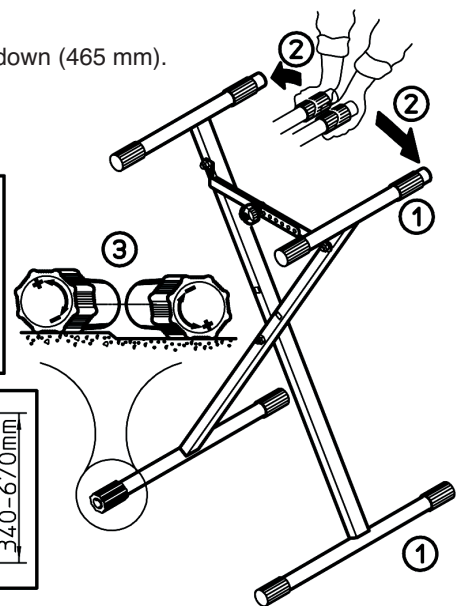
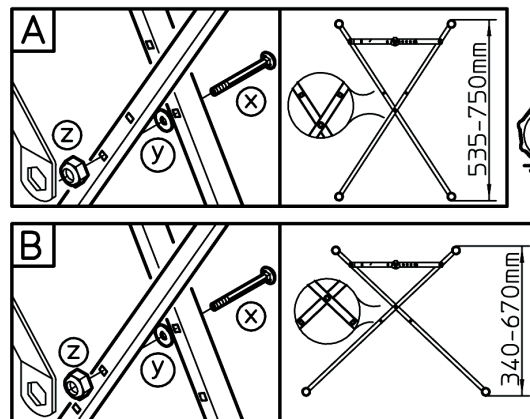
ASSEMBLY INSTRUCTIONS

1. Set up the stand so that the bearing tubes (365 mm) are up and the base tubes are down (465 mm).
2. Open the stand.
3. If the floor is uneven adjust the parquet protectors (+/-)

4. Variation A
(=delivery setting)
for normal heights;
the scissor legs setting uses
the upper screw holes.

Variation B
for lower positions;
The scissor legs are connected
through the lower screw holes.

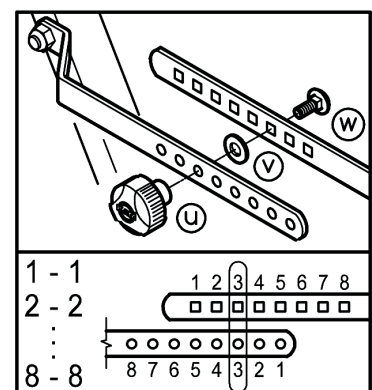
The connectors are mushroom
head bolts M6 x 70 mm (x),
U washers ø18 mm (y)
and locknuts M6 (z).



USER INSTRUCTIONS / FUNCTIONS

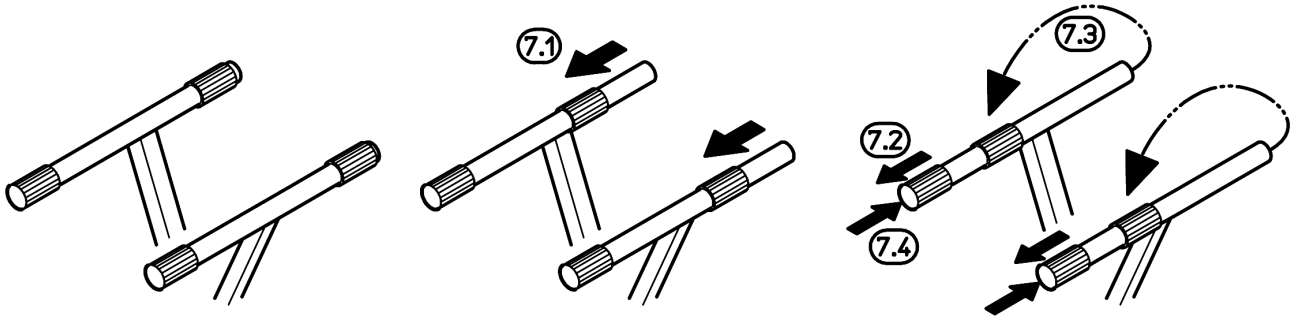
The height and width of the assembled stand are determined by the position of the connector struts. Open and ready to use – once the stand has been adjusted, it does not need to be re-positioned (memory effect).

5. If you wish to re-set height or width, unscrew the mushroom head bolts M6x15 (w), U washers ø16 (v) and clamping nuts (u) and reconnect in another pair of holes.
6. Be careful that the hole number is the same (count from inside), the connected pair are only aligned when the stand is folded (see Fig. 8.a and 8.b).



USER INSTRUCTIONS / FUNCTIONS

7. To adjust to the keyboard, two of the four rubber pads can be repositioned. It is often enough simply to push them a little (7.1), if necessary, they can also be repositioned on one side of one of the bearing tubes (7.2-7.3-7.4).



8. When folding, push the connector struts down slightly, being careful not to trap fingers, then hold the stand by the support tubes and close together.

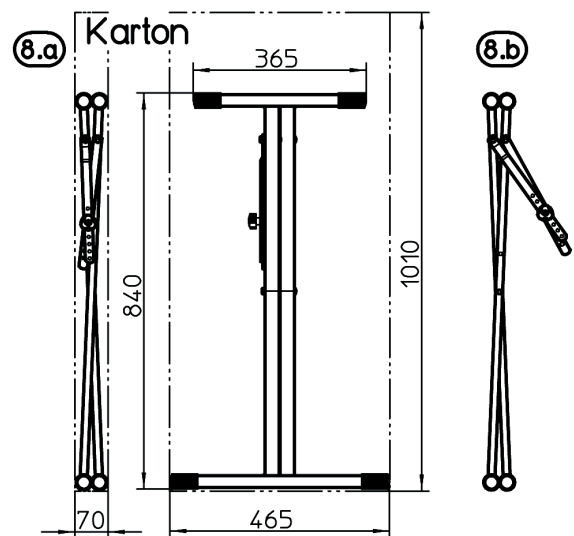
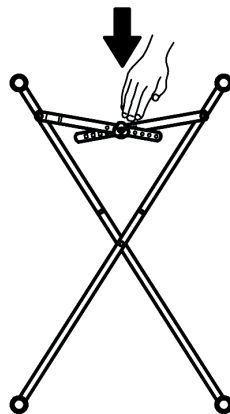
IMAGES of the stand when collapsed:

8.a:

Same hole number for the connector struts

8.b:

Uneven hole number (note: error!)



INSPECTION; MAINTENANCE; CLEANING

- While servicing, be careful not to trap fingers, etc.
- To clean, use a slightly damp cloth and non-scouring cleaning solution.

PROBLEMS and SOLUTIONS

- | | |
|--|---|
| Q: Stand wobbles on the floor | - A: Re-set the parquet protectors, inspect floor |
| Q: Height/width of the stand incorrect | - A: Change hole-setting (normal or extremely low), position connector struts |
| Q: Keyboard wobbles on stand | - A: Adjust/ re-position rubber pads |
| Q: Stand is folded, but the connector struts stick out | - A: Reposition connector struts to the same hole pair |

TECHNICAL INFORMATION / SPECIFICATIONS

Material	Steel tubes and steel struts – black powder coated Screws, bolts – zinc plated, nickel plated Parquet protectors, rubber pads – Evoprene 089, Shore 59A black Clamping nut – PA, brass
Weight capacity	max. 50 kg
Dimensions	height (support surface width): variation A- min. 535 (655) mm / max. 750 (390) mm; variation B- min. 340 (630) mm / max. 670 (420) mm
Package	H x W x D: 840 x 465 x 70 mm; carton: 1010 x 465 x 70 mm
Mount weight	3.0 kg